



www.FGWilson.com

# P16.5-4S



Image à titre d'illustration uniquement.

## Puissances

Modèle de groupe	Continue*	Secours*
220-240V, 50 Hz	15,0 kVA / 15,0 kW	16,5 kVA / 16,5 kW
240/120V, 60 Hz	18,0 kVA / 18,0 kW	20,0 kVA / 20,0 kW

Puissance sous Cos Phi 1,0

## Puissance continue

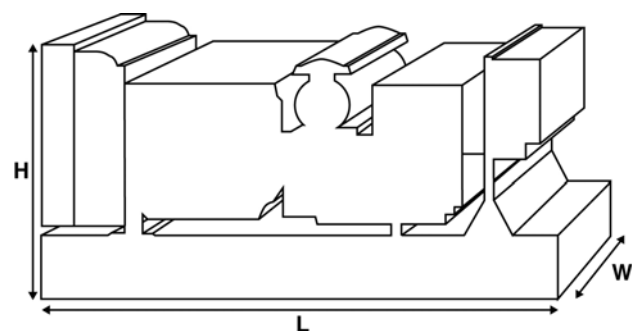
Ces puissances s'appliquent à la fourniture d'énergie électrique continue (à une charge variable) en lieu et place du secteur. Aucune limitation du nombre d'heures de fonctionnement par an ; ce modèle peut assurer une surcharge de 10 % pendant une heure toutes les douze heures.

## Puissance secours

Ces puissances s'appliquent à la fourniture d'énergie électrique continue (à une charge variable) en cas de panne du secteur. Aucune surcharge n'est permise sur ces puissances. L'alternateur sur ce modèle est classé selon la puissance continue de pointe (définition ISO 8528-3).

## Conditions de référence standard

Remarque : Conditions de référence standard : température d'air en entrée 25°C (77°F) humidité relative 30 % à 100 m (328 ft) au-dessus du niveau de la mer. Données de consommation de carburant à pleine charge avec un fioul de densité 0,85 (BS 2869: 1998, classe A2).



## Valeurs nominales et performances

Marque et modèle de moteur :	Perkins 404D-22G	
Alternateur fabriqué pour FG Wilson par. :	Leroy Somer	
Modèle alternateur :	LLB1014N	
Tableau de commande :	LCP1002T	
Type de châssis :	Mécanosoudé en acier	
Type/calibre du disjoncteur :	3 Pole MCB	
Fréquence :	50 Hz	60 Hz
Vitesse moteur : tr/min	1500	1800

Capacité du réservoir carburant : 45 (11,9)  
l (gallons)

## Consommation de carburant: l/h (gallons/h)

- Continue	4,9 (1,3)	5,9 (1,6)
- Secours	5,5 (1,5)	6,6 (1,7)

## Options disponibles

FG Wilson propose une gamme d'accessoires en option pour adapter nos groupes électrogènes à vos besoins. Ces options comprennent :

- l'amélioration pour la certification CE ;
- une vaste gamme de capots insonorisés ;
- divers coffrets de commande et de synchronisation pour les groupes électrogènes ;
- des alarmes et des dispositifs d'arrêt supplémentaires ;
- une sélection de silencieux d'échappement.

Pour obtenir plus d'informations sur tous les accessoires de base et en option pour ce produit, veuillez contacter votre concessionnaire local ou vous rendre sur : [www.FGWilson.com](http://www.FGWilson.com)

## Dimensions et poids

Longueur (L) mm (in)	Largeur (W) mm (in)	Hauteur (H) mm (in)	Net kg (lb)	Brut kg (lb)
1320 (52,0)	552 (21,7)	1179 (46,4)	460 (1014)	467 (1030)
Net = Avec huile		Brut = Avec huile et liquide de refroidissement		

Spécifications conformes aux normes ISO 8528, ISO 3046, CEI 60034, BS 5000 et NEMA MG-1/22. Le groupe électrogène photographié peut inclure des accessoires en option.

FG Wilson possède des usines de fabrication dans les pays suivants  
Irlande du Nord • Brésil • Chine • Inde • États-Unis

De son siège social en Irlande du Nord, FG Wilson opère via un réseau mondial de distributeurs. Pour entrer en contact avec votre point de vente local, consultez notre site : [www.FGWilson.com](http://www.FGWilson.com)

Données techniques moteur	
Nombre de cylindres / disposition :	4 / En ligne
Cycle :	4 Temps
Alésage/course : mm (in)	84,0 (3,3)/100,0 (3,9)
Admission d'air :	Aspiration naturelle
Type de refroidissement :	Eau
Type de régulation de vitesse :	Mécanique
Classe de régulation de vitesse :	ISO 8528 G2
Taux de compression :	23.3:1
Cylindrée : l (in <sup>3</sup> )	2,2 (135,2)
Moment d'inertie : kg/m <sup>2</sup> (lb/in <sup>2</sup> )	2,72 (9308)
Système électrique moteur :	
- Tension/masse	12/Négatif
- Intensité du chargeur de batterie	65
Poids : kg (lb)	
- Net	242 (534)
- Brut	251 (554)

Performances	50 Hz	60 Hz
Vitesse moteur : tr/min	1500	1800
Puissance brute moteur : kW (hp)		
- Continue	18,7 (25,0)	22,0 (30,0)
- Secours	20,6 (28,0)	24,3 (33,0)
Pression moyenne effective : kPa (psi)		
- Continue	675,0 (97,9)	662,0 (96,0)
- Secours	743,0 (107,8)	731,0 (106,0)

Carburant				
Type de filtre :	Cartouche interchangeable			
Carburant recommandé :	Gasoil Classe A2			
Consommation : l/h (gallons/h)				
	110%	100%	75%	50%
	Continue	Charge	Charge	Charge
50 Hz	5,5 (1,5)	4,9 (1,3)	3,7 (1,0)	2,7 (0,7)
60 Hz	6,6 (1,7)	5,9 (1,6)	4,5 (1,2)	3,3 (0,9)
	110%	100%	75%	50%
	Secours	Charge	Charge	Charge
50 Hz		5,5 (1,5)	4,0 (1,1)	2,9 (0,8)
60 Hz		6,6 (1,7)	4,9 (1,3)	3,6 (1,0)

(Pour un gasoil de densité 0,84 conforme à BS2869, classe A2)

Air	50 Hz	60 Hz
Type de filtre à air :	Cartouche interchangeable	
Débit d'air de combustion : m <sup>3</sup> /min (cfm)		
- Continue	1,5 (51)	1,7 (61)
- Secours	1,5 (51)	1,7 (61)
Contre-pression maximum air d'admission : kPa (H <sub>2</sub> O)	3,0 (12,0)	3,0 (12,0)

Refroidissement	50 Hz	60 Hz	
Capacité du circuit de refroidissement : l (US gal)			
- Continue	6,5 (1,7)	6,5 (1,7)	
Type de pompe à eau : Centrifuge			
Chaleur rejetée par le circuit de refroidissement :			
kW (Btu/min)	- Continue	19,6 (1115)	22,2 (1262)
	- Secours	21,6 (1228)	24,2 (1376)

Puissance rayonnée : Chaleur rayonnée par le moteur et l'alternateur		
kW (Btu/min)		
- Continue	5,8 (330)	6,6 (375)
- Secours	7,0 (398)	8,0 (455)
Puissance ventilateur du radiateur : kW (hp)		
	0,2 (0,3)	0,4 (0,5)
Débit d'air de refroidissement radiateur : m <sup>3</sup> /min (cfm)		
	33,0 (1165)	41,4 (1462)
Contre-pression disponible après radiateur : Pa (in H <sub>2</sub> O)		
	125 (0,5)	125 (0,5)

Veillez contacter votre concessionnaire FG Wilson pour obtenir plus d'informations sur les puissances disponibles selon les conditions du site

Lubrification	
Type filtre :	Vissant, débit entier
Capacité huile totale : l (gallons)	10,6 (2,8)
Carter d'huile : l (gallons)	8,9 (2,4)
Type d'huile :	API CH4 15W-40
Type de refroidissement :	N/A

Échappement	50 Hz	60 Hz
Type de silencieux :	Industrial	
Modèle de silencieux et quantité : 263-0765 (1)		
Pertes de charge silencieux : kPa (in Hg)	0,70 (0,207)	1,60 (0,472)
Atténuation sonore par le silencieux : dB	28	21
Contre pression max. permise : kPa (in Hg)	10,0 (3,0)	10,0 (3,0)
Débit des gaz d'échappement : m <sup>3</sup> /min (cfm)		
- Continue	3,8 (134)	4,3 (153)
- Secours	4,2 (148)	4,8 (168)
Température de gaz d'échappement : °C (°F)		
- Continue	410 (770)	440 (824)
- Secours	451 (844)	510 (950)

Alternateur - Données physiques	
Fabriqué pour FG Wilson par. :	Leroy Somer
Modèle :	LLB1014N
Nombre de paliers :	1
Classe d'isolation :	H
Pas du bobinage :	2/3 - M
Nombre de câbles :	4
Indice de protection :	IP23
Système d'excitation :	SHUNT
Type de régulateur de tension :	R250

Alternateur - Données de service		
Survitesse : tr/min	2250	
Régulation de tension : (régime établi)	+/- 1.0	
Forme d'onde NEMA = TIF :	50	
Forme d'onde CEI = THF :	2.0%	
Taux d'harmoniques total L-L/L-N :	4.0%	
Interférences radio :	Suppression conforme à la norme européenne EN 61000-6	
Puissance rayonnée : kW (Btu/min)		
- 50 Hz	2,6	(148)
- 60 Hz	3,4	(193)

Performances alternateur	50 Hz			60 Hz	
	240V	230V	220V	220V/110V	240V/120V
Caractéristiques					
Capacité démarrage moteur* kVA	33	31	29	25	29
Courant de court-circuit** %	-	-	-	-	-
Réactances : par unité					
X <sub>d</sub>	1,370	1,490	1,630	2,340	1,970
X' <sub>d</sub>	0,180	0,200	0,220	0,310	0,260
X'' <sub>d</sub>	0,086	0,094	0,102	0,147	0,124

Réactances correspondant aux groupes de puissance continue

\* Basé sur une chute de tension de 30% à un facteur de puissance 0,9.

\*\* Avec option génératrice à aimant permanent ou excitation SHUNT.

Tension 50 Hz - Données techniques				
Tension	Modèle Continue :		Modèle Secours :	
	kVA	kW	kVA	kW
240V	15,0	15,0	16,5	16,5
230V	15,0	15,0	16,5	16,5
220V	15,0	15,0	16,5	16,5

Tension 60 Hz - Données techniques				
Tension	Modèle Continue :		Modèle Secours :	
	kVA	kW	kVA	kW
220V/110V	18,0	18,0	20,0	20,0
240V/120V	18,0	18,0	20,0	20,0

### Documentation

Documents disponibles : manuels d'utilisation et de maintenance et schémas de câblage.

### Normes de groupes électrogènes

L'équipement est conforme aux normes suivantes : BS 5000, ISO 8528, ISO 3046, CEI 60034, NEMA MG-1.22.

La société FG Wilson est certifiée ISO 9001.

Conforme à la réglementation EU Phase IIIA relative aux émissions d'échappement.

### Garantie

Tous les équipements principaux sont couverts par une garantie constructeur d'un an. Les équipements de secours sont couverts par une garantie constructeur de deux ans, dans la limite de 500 heures de service par an. Pour tout complément d'information sur la garantie, merci de contacter le concessionnaire de votre région, ou de visiter notre site internet.: [www.FGWilson.com](http://www.FGWilson.com).

### Coordonnées du concessionnaire. :

### FG Wilson possède des usines de fabrication dans les pays suivants Irlande du Nord • Brésil • Chine • Inde • États-Unis

De son siège social en Irlande du Nord, FG Wilson opère via un réseau mondial de distributeurs.  
Pour entrer en contact avec votre point de vente local, consultez notre site : [www.FGWilson.com](http://www.FGWilson.com)