



www.FGWilson.com



P550P2/P605E2

Image à titre d'illustration uniquement.

Modèle de groupe	Continue*	Secours*
380-415V,50Hz	550,0 kVA / 440,0 kW	605,0 kVA / 484,0 kW
	- / -	- / -

Puissance sous Cos Phi 0,8

Puissance continue

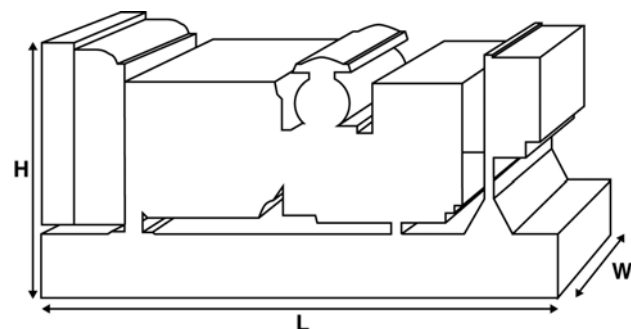
Ces puissances s'appliquent à la fourniture d'énergie électrique continue (à une charge variable) en lieu et place du secteur. Aucune limitation du nombre d'heures de fonctionnement par an ; ce modèle peut assurer une surcharge de 10 % pendant une heure toutes les douze heures.

Puissance secours

Ces puissances s'appliquent à la fourniture d'énergie électrique continue (à une charge variable) en cas de panne du secteur. Aucune surcharge n'est permise sur ces puissances. L'alternateur sur ce modèle est classé selon la puissance continue de pointe (définition ISO 8528-3).

Conditions de référence standard

Remarque : Conditions de référence standard : température d'air en entrée 25°C (77°F) humidité relative 30 % à 100 m (328 ft) au-dessus du niveau de la mer. Données de consommation de carburant à pleine charge avec un fioul de densité 0,85 (BS2869: 1998, classe A2).



Valeurs nominales et performances		
Marque et modèle de moteur :	Perkins 2806C-E18TAG1	
Alternateur fabriqué pour FG Wilson par. :	Leroy Somer	
Modèle alternateur :	LL6114G	
Tableau de commande :	PowerWizard 1	
Type de châssis :	Mécanosoudé en acier	
Type/calibre du disjoncteur :	3 Pole ACB/MCCB	
Fréquence :	50 Hz	60 Hz
Vitesse moteur : tr/min	1500	-
Capacité du réservoir carburant : l (gallons)	1000 (264,2)	
Consommation de carburant: l/h (gallons/h)		
- Continue	116,1 (30,7)	-
- Secours	127,6 (33,7)	-

Options disponibles

FG Wilson propose une gamme d'accessoires en option pour adapter nos groupes électrogènes à vos besoins. Ces options comprennent :

- l'amélioration pour la certification CE ;
- une vaste gamme de capots insonorisés ;
- divers coffrets de commande et de synchronisation pour les groupes électrogènes ;
- des alarmes et des dispositifs d'arrêt supplémentaires ;
- une sélection de silencieux d'échappement.

Pour obtenir plus d'informations sur tous les accessoires de base et en option pour ce produit, veuillez contacter votre concessionnaire local ou vous rendre sur : www.FGWilson.com

Dimensions et poids

Longueur (L) mm (in)	Largeur (W) mm (in)	Hauteur (H) mm (in)	Net kg (lb)	Brut kg (lb)
4111 (161,9)	1536 (60,5)	2246 (88,4)	4655 (10263)	4725 (10417)
Net = Avec huile		Brut = Avec huile et liquide de refroidissement		

Spécifications conformes aux normes ISO 8528, ISO 3046, CEI 60034, BS 5000 et NEMA MG-1/22. Le groupe électrogène photographié peut inclure des accessoires en option.

Données techniques moteur	
Nombre de cylindres / disposition :	6 / En ligne
Cycle :	4 Temps
Alésage/course : mm (in)	145.0 (5.7)/183.0 (7.2)
Admission d'air :	Turbocompressé, refroidi par air
Type de refroidissement :	Eau
Type de régulation de vitesse :	Électronique
Classe de régulation de vitesse :	ISO 8528 G2
Taux de compression :	14.5:1
Cylindrée : l (in³)	18,1 (1104,5)
Moment d'inertie : kg/m² (lb/in²)	7,44 (25424)
Système électrique moteur :	
- Tension/masse	24/Négatif
- Intensité du chargeur de batterie	70
Poids : kg (lb)	
- Net	2050 (4519)
- Brut	2158 (4758)

Performances	50 Hz	60 Hz
Vitesse moteur : tr/min	1500	-
Puissance brute moteur : kW (hp)		
- Continue	495,0 (664,0)	-
- Secours	544,0 (730,0)	-
Pression moyenne effective : kPa (psi)		
- Continue	2184,0 (316,8)	-
- Secours	2400,0 (348,1)	-

Carburant				
Type de filtre :	Eco, plein débit			
Carburant recommandé :	Gasol Classe A2			
Consommation : l/h (gallons/h)				
	110%	100%	75%	50%
	Continue	Charge	Charge	Charge
50 Hz	127,4 (33,7)	116,1 (30,7)	87,7 (23,2)	59,0 (15,6)
60 Hz	-	-	-	-
	110%	100%	75%	50%
50 Hz		127,6 (33,7)	96,5 (25,5)	65,0 (17,2)
60 Hz		-	-	-

(Pour un gasol de densité 0,84 conforme à BS2869, classe A2)

Air	50 Hz	60 Hz
Type de filtre à air :	Cartouche interchangeable	
Débit d'air de combustion : m³/min (cfm)		
- Continue	34,6 (1222)	-
- Secours	37,4 (1321)	-
Contre-pression maximum air d'admission : kPa (H ₂ O)	6,3 (25,3)	-

Refroidissement	50 Hz	60 Hz
Capacité du circuit de refroidissement : l (US gal)	61,0 (16,1)	-
Type de pompe à eau :	Centrifuge	
Chaleur rejetée par le circuit de refroidissement :		
kW (Btu/min)		
- Continue	180,0 (10236)	-
- Secours	186,0 (10578)	-
Puissance rayonnée : Chaleur rayonnée par le moteur et l'alternateur		
kW (Btu/min)		
- Continue	38,0 (2161)	-
- Secours	39,0 (2218)	-

Puissance ventilateur du radiateur : kW (hp)	8,0 (10,7)	-
Débit d'air de refroidissement radiateur : m³/min (cfm)	660,0 (23308)	-
Contre-pression disponible après radiateur : Pa (in H ₂ O)	125 (0,5)	-

Système de refroidissement conçu pour fonctionner à des températures ambiantes de 50°C (122°F) max. Veuillez contacter votre concessionnaire FG Wilson pour obtenir plus d'informations sur les puissances disponibles selon les conditions du site

Lubrification	
Type filtre :	Plein débit
Capacité huile totale : l (gallons)	55,5 (14,7)
Carter d'huile : l (gallons)	53,5 (14,1)
Type d'huile :	API CH4 / C14
Type de refroidissement :	Eau

Échappement	50 Hz	60 Hz
Type de silencieux :	Industrial	
Modèle de silencieux et quantité :	SD200 (1)	
Pertes de charge silencieux : kPa (in Hg)	0,15 (0,044)	-
Atténuation sonore par le silencieux : dB	11	-
Contre pression max. permise : kPa (in Hg)	6,8 (2,0)	-
Débit des gaz d'échappement : m³/min (cfm)		
- Continue	109,0 (3849)	-
- Secours	109,0 (3849)	-

Température de gaz d'échappement : °C (°F)		
- Continue	550 (1022)	-
- Secours	550 (1022)	-